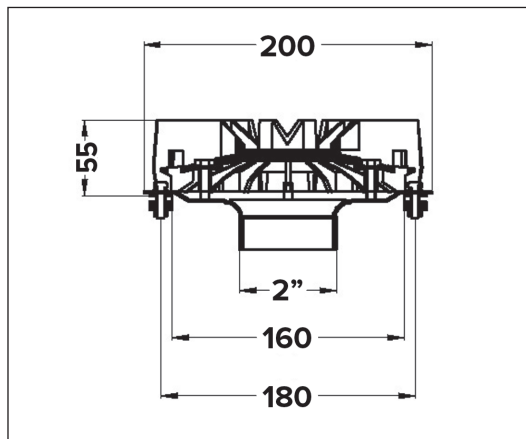


ARTIKEL NUMMER: 74 06 50



Volgens EN 1253

Goottrechter voor hemelwaterafvoersystemen met vulvulling, inclusief bladkorf.

- Inclusief: Bladkorf en functieschijf  
Gootbevestigingsset
- Trechter uitlaat: 63 mm  
Gat maat in goot Ø 160 mm  
Verbinding met HDPE leidingsysteem met artikel nummer 749283
- Materiaal: Roestvaste trechter, gecoate aluminium bladkorf, roestvaste bevestiging
- Gewicht: 1.4 kg

Afvoer capaciteit volgens EN 1253

Water niveau	20 mm	25 mm	30 mm	35 mm	40 mm	43 mm	45 mm	50 mm	55 mm
Capaciteit [l/s]	2,1	4,4	6,7	8,9	11,2	12,9	12,9	12,9	12,9

- Verpakking: 1 stuk
- Kortingsgroep: AD
- Stand: 04.2016