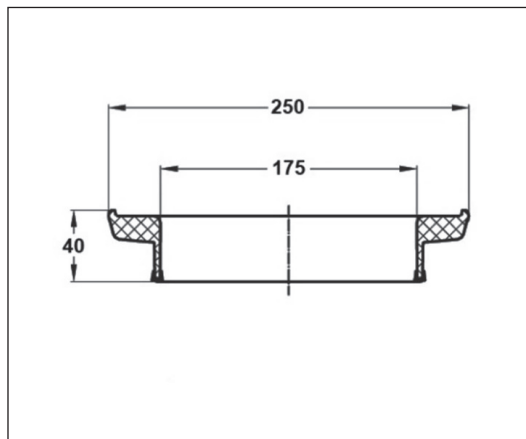


AKASISON NOODOVERSTORT 40 MM

ARTIKEL NUMMER: 74 75 90



Volgens NEN-EN1253

Voor inbouw in Akasison hemelwater afvoer systeem met volvulling.

Geleverd inclusief: Pakking
 Positionering van bladkorf
 Verlengbouten om bladkorf vast te zetten
 Materiaal: Roestvast staal, EPDM, ASA (UV-gestabiliseerd)

Gewicht: 0.5 kg

Afvoer volume volgens EN 1253

Water niveau	45 mm	50 mm	55 mm	60 mm	65 mm	75 mm	85 mm	90 mm
Capaciteit [l/s]	0,25	1,13	2,00	3,85	5,70	11,50	17,40	17,40

Verpakkingseenheid: 1 stuk
 Kortingsgroep: AD
 Datum: 04.2016