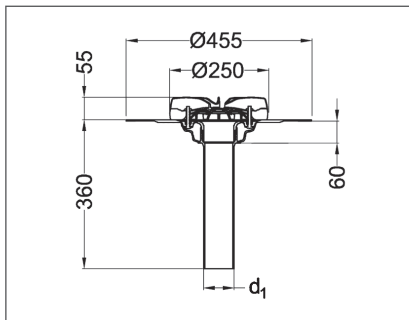


Akasison daktrechter XL75 PVC

Art.nr. 747514 / 747515



Volgens EN 1253

Daktrechter voor PVC dakbedekkingen, in te bouwen in Akasison hemelwaterafvoersystemen met vulvulling.

Geleverd inclusief:	Akasison functie-element met geïntegreerde bladkorf (UV-gestabiliseerd) PVC daktrechter met geïntegreerde flens Aansluitdeel voor leidingstelsel Verwarmd model inclusief zelfregulerend 230V verwarmingselement, kabellengte 1 m.
Toepassing:	Koud dak (metaal/beton) Warm dak (metaal/beton)
Isolatie-dikte:	Dakisolatie tussen 60 en 330 mm
Aansluiting leidingstelsel:	Elektrolasmof Art. nr. 410795
Kernboormaat:	Ø □ 80 mm 140 mm in combinatie met aansluitmof Art.nr. 747711 en 747713 160 mm in combinatie met brandwerende versterkingsplaat Art.nr. 747722
Afvoerbuis:	d ₁ = 75 mm
Afvoervolume:	17,7 l/s
Materiaal:	PVC, HDPE, ASA (UV-gestabiliseerd)
Gewicht:	1,2 kg

Afvoervolume volgens EN 1253

Art.nr.	Type	Omschrijving	Gewicht (kg)
747514	Akasison XL75 PVC	PVC	1,2
747515	Akasison XL75 H PVC	PVC, verwarmd	1,3

Waterniveau	5 mm	15 mm	25 mm	35 mm	45 mm	55 mm	65 mm	75 mm
Capaciteit [l/s]	0,25	2,00	5,70	11,50	17,40	17,70	17,70	17,70

Verpakkingseenheid:	1 stuk
Kortingsgroep:	AD
Datum:	08.2021