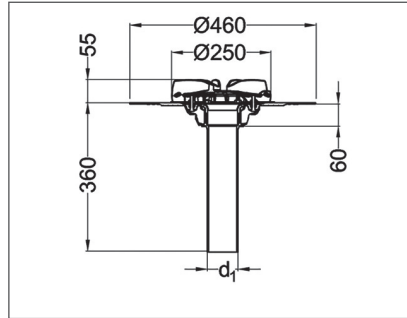


# Akasison daktrechter XL75 Klemflens

Art.nr. 747500 / 747501



Volgens EN 1253

Daktrechter met klemflens in te bouwen in Akasison hemelwaterafvoersystemen met vulvulling

Geleverd inclusief:	Akasison functie-element met geïntegreerde bladkorf (UV-gestabiliseerd) Klemflens met voorgemonteerde pakking Aansluitdeel voor leidingsysteem Verwarmd model inclusief zelfregulerend 230V verwarmingselement, kabellengte 1 m
Toepassing:	Koud dak (metaal/beton) Warm dak (metaal/beton)
Isolatie dikte:	Dakisolatie tussen 60 en 330 mm
Aansluiting leidingsysteem:	Elektrolasmof Art. Nr. 410795
Kernboormaat:	Ø □ 80 mm 140 mm in combinatie met aansluitmof Art.nr. 747711 en 747713 160 mm in combinatie met brandwerende versterkingsplaat Art.nr. 747722
Afvoerbuis:	$d_1 = 75$ mm
Afvoervolume:	1-17,7 l/s
Materiaal:	RVS, HDPE, ASA (UV-gestabiliseerd)
Gewicht:	2,0 kg

Afvoervolume volgens EN 1253

Art.nr.	Type	Omschrijving	Gewicht (kg)
747500	Akasison XL75 C	Klemflens	2,0
747501	Akasison XL75 H C	Klemflens, verwarmd	2,1

Waterniveau	5 mm	15 mm	25 mm	35 mm	45 mm	55 mm	65 mm	75 mm
Capaciteit [l/s]	0,25	2,00	5,70	11,50	17,40	17,70	17,70	17,70

Verpakkingseenheid: 1 stuk  
Kortingsgroep: AD

Datum: 08.2021