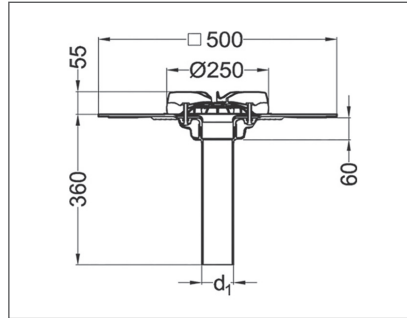


Akasison daktrechter XL75 Bitumen

Art.nr. 747502/ 747503



Volgens EN 1253

Daktrechter voor bitumen dakbedekkingen, in te bouwen in Akasison hemelwaterafvoersystemen met vulvulling.

Geleverd inclusief:	Akasison functie-element met geïntegreerde bladkorf (UV-gestabiliseerd) Voorgemonteerde bitumen flens RVS afwerkingsring voorkomt bladkorf verzakking Aansluitdeel voor leidingsysteem Brandwerende deksel voor bescherming leidingsysteem tijdens aanbrengen daklaag Verwarmd model inclusief zelfregulerend 230V verwarmingselement, kabellengte 1 m.
Toepassing:	Koud dak (metaal/beton) Warm dak (metaal/beton)
Isolatiedikte:	Dakisolatie tussen 60 en 330 mm
Aansluiting leidingsysteem:	Elektrolasmof Art. Nr. 410795
Kernboormaat:	Ø □ 80 mm 140 mm in combinatie met aansluitmof Art.nr. 747711 en 747713 160 mm in combinatie met brandwerende verstevigingsplaat Art.nr. 747722
Afvoerbuis:	$d_1 = 75$ mm
Afvoervolume:	17,7 l/s
Materiaal:	RVS, bitumen, HDPE, ASA (UV-gestabiliseerd)
Gewicht:	3,4 kg

Afvoervolume volgens EN 1253

Art.nr.	Type	Omschrijving	Gewicht (kg)
747502	Akasison XL75 B	Bitumen	3,4
747503	Akasison XL75 HB	Bitumen, verwarmd	3,5

Waterniveau	5 mm	15 mm	25 mm	35 mm	45 mm	55 mm	65 mm	75 mm
Capaciteit [l/s]	0,25	2,00	5,70	11,50	17,40	17,70	17,70	17,70

Verpakkingseenheid: 1 stuk
Kortingsgroep: AD

Datum: 08.2021