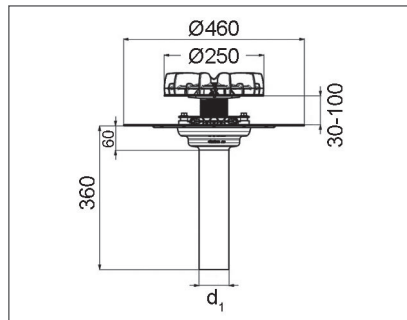


# Akasison daktrechter XL75 verstelbare noodoverstort bitumen

Art.nr. 747572 / 747573



Daktrechter voor noodoverstort, in te bouwen in Akasison hemelwaterafvoersysteem met vulvulling.

Volgens EN1253.

Geleverd inclusief:	Akasison functie-element met geïntegreerde bladkorf (UV-gestabiliseerd) Aansluitdeel voor HDPE leidingsysteem Verwarmd model met zelfregulerend 230V verwarmingselement, kabellengte 1 m
Aansluiting leidingsysteem:	Elektrolasmof Art.nr. 410795
Boormaat:	Ø □ 80 mm 140 mm in combinatie met aansluitmof Art.nr. 747711 en 747713 160 mm in combinatie met brandwerende verstevigingsplaat Art.nr. 747722
Afvoerbuis:	$d_1 = 75$ mm
Afvoervolume:	1-17,7 l/s
Hoogte instelbaar:	30-100 mm
Materiaal:	HDPE, RVS, bitumen, ASA (UV-gestabiliseerd)

Afvoervolume volgens EN 1253

Art.nr.	Type	Omschrijving	Gewicht (kg)
747572	Akasison XL75 B	Bitumen	3,7
747573	Akasison XL75 H B	Bitumen, verwarmd	3,8

Waterniveau*	5 mm	15 mm	25 mm	35 mm	45 mm	55 mm	65 mm	75 mm
Capaciteit [l/s]	0,25	2,00	5,70	11,50	17,40	17,70	17,70	17,70

\* Hoogte gemeten vanaf de onderzijde bladkorf

Verpakkingseenheid:	1 stuk
Kortingsgroep:	AD
Versie:	08.2021