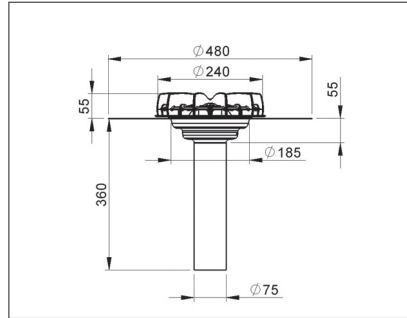


Akasison metalen daktrechter XL75 bitumen

Art.nr. 747312 / 747313



Volgens EN 1253

Metalen daktrechter met kunststof bladkorf voor bitumen dakbedekkingen, in te bouwen in Akasison hemelwaterafvoersysteem met vulvulling.

Geleverd inclusief:	Akasison functie-element met geïntegreerde bladkorf (UV-gestabiliseerd) ASA afwerkingsring ter voorkoming perforatie bladkorf in bitumen Aansluitdeel voor HDPE leidingsysteem Brandwerend deksel voor bescherming leidingsysteem tijdens aanbrengen daklaag Optioneel zonder meerprijs EPS isolatie-inbouwblok Verwarmd model met zelfregelend 230V verwarmingselement, kabellengte 1 m.
Toepassing:	Koud dak (metaal/beton) Warm dak (metaal/beton)
Isolatie-dikte:	Dakisolatie tussen 60 en 330 mm
Aansluiting leidingsysteem:	Elektrolasmof Art. Nr. 410795
Kernboormaat:	Ø □ 80 mm
Afvoerbuis:	d _i = 75 mm
Afvoervolume:	17,7 l/s
Materiaal:	AISI 304, HDPE, ASA (UV-gestabiliseerd)
Gewicht:	3,2 kg

Afvoervolume volgens EN 1253

Art.nr.	Type	Omschrijving	Gewicht (kg)
747312	Akasison XL75 Metaal	Metaal	3,2
747313	Akasison XL75 H Metaal	Metaal, verwarmd	3,3

Waterniveau	5 mm	15 mm	25 mm	35 mm	45 mm	55 mm	65 mm	75 mm
Capaciteit [l/s]	0,25	2,00	5,70	11,50	17,40	17,70	17,70	17,70

Aantal per doos:	5 stuks
Verkoopeenheid:	1 stuk
Kortingsgroep:	AD

Datum: 08.2021