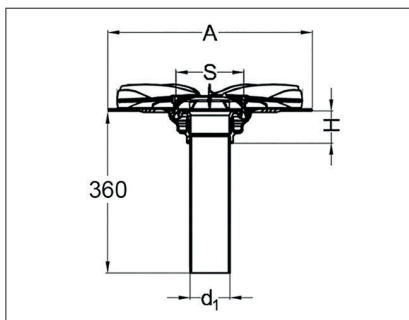


Akasison daktrechter XL90 PVC

Art.nr. 749004 / 749005



Volgens EN 1253

Daktrechter voor PVC dakbedekkingen, in te bouwen in Akasison hemelwaterafvoersystemen met vulvulling.

Geleverd inclusief:	<p>Akasison bladkorfset Art.nr. 749053</p> <ul style="list-style-type: none"> - Functie-element met geïntegreerde bladkorf (UV-gestabiliseerd) - Bevestigingsbouten <p>Akasison XL90 basistrechter PVC Art.nr. 749044 of 749045 (verwarmd)</p> <ul style="list-style-type: none"> - Basistrechter met PVC flens t.b.v. aansluiting op PVC dakbedekking - HDPE aansluitdeel - Verwarmd model met zelfregelend 230V verwarmingselement, kabellengte 1 m
Toepassing:	<p>Koud dak (metaal/beton)</p> <p>Warm dak (metaal/beton)</p>
Isolatie dikte:	Dakisolatie tussen 60 en 300 mm
Aansluiting leidingsysteem:	Elektrolasmof Art.nr. 410995
Afmetingen:	<p>$d_1 = 90$ mm</p> <p>H = 55 mm</p> <p>S = 180 mm</p> <p>A = 455 mm</p>
Kernboormaat:	$\varnothing \square 100$ mm, 140 mm in combinatie met aansluitmof Art.nr. 749201
Afvoerbuis:	$d_1 = 90$ mm
Afvoervolume:	29,0 l/s
Materiaal:	HDPE, PVC, ASA (UV-gestabiliseerd)
Gewicht:	2,3 kg

Afvoervolume volgens EN 1253

Art.nr.	Type	Omschrijving	Gewicht (kg)
749004	Akasison XL90 PVC	PVC	2,3
749005	Akasison XL90 H PVC	PVC, verwarmd	2,4

Waterniveau	25 mm	35 mm	45 mm	55 mm	65 mm	75 mm
Capaciteit [l/s]	10,10	17,65	25,30	29,00	29,00	29,00

Verpakkingseenheid: 1 stuk

Kortingsgroep: AD

Datum: 08.2021