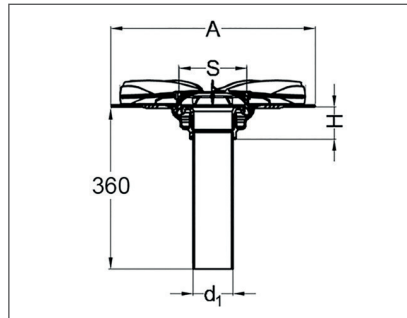


Akasison daktrechter XL90 FPO/TPO-PP

Art.nr. 749016 / 749017



Volgens EN 1253

Daktrechter voor FPO/TPO dakbedekkingen, in te bouwen in Akasison hemelwaterafvoersystemen met vulvulling.

Geleverd inclusief:

- Akasison bladkorfset Art.nr. 749053
 - Functie-element met geïntegreerde bladkorf (UV-gestabiliseerd)
 - Bevestigingsbouten
- Akasison XL90 basistrechter PVC Art.nr. 749046 of 749047 (verwarmd)
 - Basistrechter met PVC flens t.b.v. aansluiting op FPO/TPO dakbedekking
 - HDPE aansluitdeel
 - Verwarmd model met zelfregelend 230V verwarmingselement, kabellengte 1 m

Toepassing: Koud dak (metaal/beton)
Warm dak (metaal/beton)

Isolatie dikte: Dakisolatie tussen 60 en 300 mm

Aansluiting leidingsysteem: Elektrolasmof Art.nr. 410995

Afmetingen: $d_1 = 90$ mm
 $H = 55$ mm
 $S = 455$ mm
 $A = 180$ mm

Kernboormaat: $\varnothing \square 100$ mm, 140 mm in combinatie met aansluitmof Art.nr. 749201

Afvoerbuis: $d_1 = 90$ mm

Afvoervolume: 29,0 l/s

Materiaal: HDPE, PP, ASA (UV-gestabiliseerd)

Gewicht: 2,3 kg

Afvoervolume volgens EN 1253

Art.nr.	Type	Omschrijving	Gewicht (kg)
749016	Akasison XL90 FPO/TPO-PP	FPO/TPO-PP	2,3
749017	Akasison XL90 H FPO/TPO-PP	FPO/TPO-PP, verwarmd	2,4

Waterniveau	25 mm	35 mm	45 mm	55 mm	65 mm	75 mm
Capaciteit [l/s]	10,10	17,65	25,30	29,00	29,00	29,00

Verpakkingseenheid: 1 stuk
Kortingsgroep: AD

Datum: 08.2021