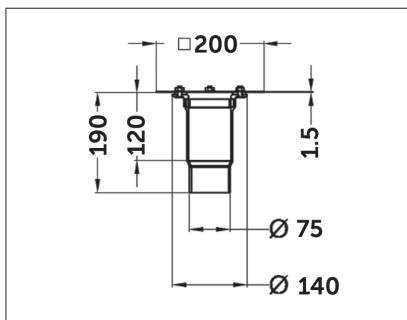


Akasison aansluitmof XL75

Art.nr. 747713



Voor een dampdichte inbouw van daktrechters XL75 in metalen daken en een onafhankelijke montage van het leidingsysteem ten opzichte van de dakmontage.

Geleverd inclusief:	Gegalvaniseerde plaat 200x200x1,5 mm HDPE buisaansluitdeel met SBR lippendichting (waterdichting) Flens en EPDM pakking (waterdichting)
Toepassing:	Geïsoleerde metalen daken en toepassingen volgens DIN 18234
Boormaat:	Ø □ 140 mm
Aansluiting leidingsysteem	Elektrolasmof Art.nr. 410795 Snapmof Art.nr. 400730
Afvoerbuis:	d _i = 75 mm Tijdelijke gebouwfwatering mogelijk
Materiaal:	HDPE, gegalvaniseerd staal, RVS, SBR en EPDM
Gewicht:	0,6 kg
Verpakkingseenheid:	1 stuk
Kortingsgroep:	AD
Datum:	08.2021