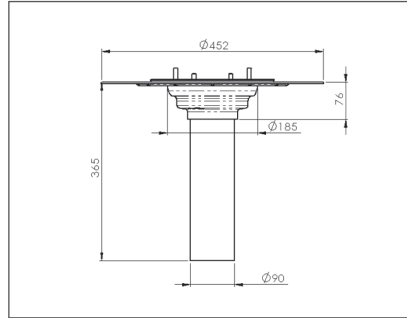


Akasison daktrechter XL90 klemflens zonder air baffle

Art.nr. 749040 / 749041



Volgens EN 1253

Daktrechter met klemflens in te bouwen in Akasison HDPE hemelwaterafvoersystemen met vulvulling

Geleverd inclusief:	Klemflens met voorgemonteerde pakking Aansluitdeel voor leidingstelsel Verwarmd model inclusief zelfregulerend 230V verwarmingselement, kabellengte 1 m
Toepassing:	Koud dak (metaal/beton), warm dak (metaal/beton)
Isolatie dikte:	Dakisolatie tussen 60 en 330 mm
Leidingstelsel:	HDPE
Aansluiting leidingstelsel:	Elektrolasmof d90 mm Art. Nr. 410995
Kernboormaat:	Ø □ 100 mm 180 mm in combinatie met aansluitmof Art.nr. 749711 180 mm in combinatie met brandwerende verstevigingsplaat Art.nr. 749722
Afvoerbuis:	d _i = 90 mm
Afvoervolume:	1-29,0 l/s*
Materiaal:	RVS en HDPE

Art.nr.	Type	Omschrijving	Gewicht (kg)
749040	Akasison XL90 C	Klemflens	1,7
749041	Akasison XL90 H C	Klemflens, verwarmd	1,8

Geschikte air baffles:

Air baffle Ø 420 mm (voorkeur) Art.nr. 749053	Air baffle Ø 250 mm in combinatie met noodoverstorting Art.nr. 747550 en 747590
	

Afvoervolume volgens EN 1253

Waterniveau	25 mm	35 mm	45 mm	55 mm	65 mm	75 mm
Capaciteit [l/s]*	10,10	17,65	25,30	29,00	29,00	29,00

* in combinatie met Ø 420 mm air baffle

Verpakkingseenheid: 1 stuk
Kortingsgroep: AD

Datum: 09.2021

Aliaxis Nederland B.V. | Tel +31 77 30 88 650 | info@akasison.nl | www.akasison.com