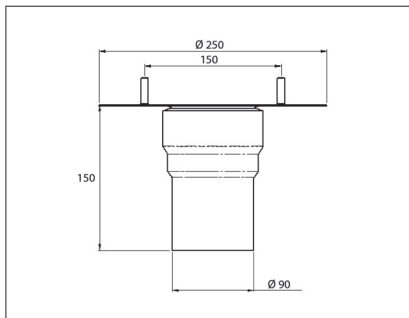


Akasison goottrechter XL90 metalen goot

Art.nr. 749800



Goottrechter volgens EN 1253 voor inbouw in hemelwaterafvoersystemen met vulvulling. Voorzien van gaten voor verwerking in een metalen goot.

Geleverd inclusief:	Functie-element met geïntegreerde bladkorf (UV-gestabiliseerd) HDPE aansluitdeel
Toepassing:	Metalen goot
Isolatie-dikte:	n.v.t.
Aansluiting leidingsysteem:	Electrolasmof d90 mm Art. nr. 410995
Boormaat:	Ø □ 130 mm
Afvoervolume:	1-23,4 l/s
Materiaal:	ASA, RVS, PVC, HDPE

Art.nr.	Type	Omschrijving	Gewicht (kg)
749800	Akasison XL90 MET	Goot metaal	1,2

Verpakkingseenheid: 1 stuk
Kortingsgroep: AD

Datum: 09.2021